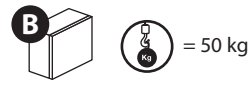


CONCEALED HANGER



1



Ø 8 x 40 mm



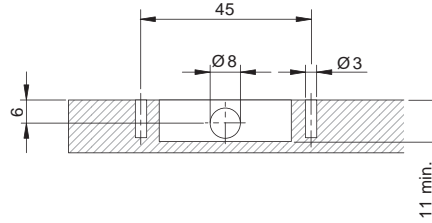
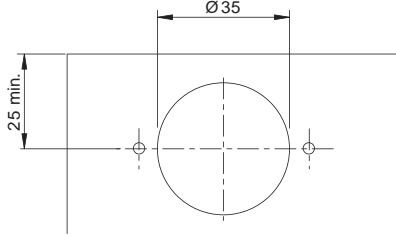
Ø 6 x 50,5 mm



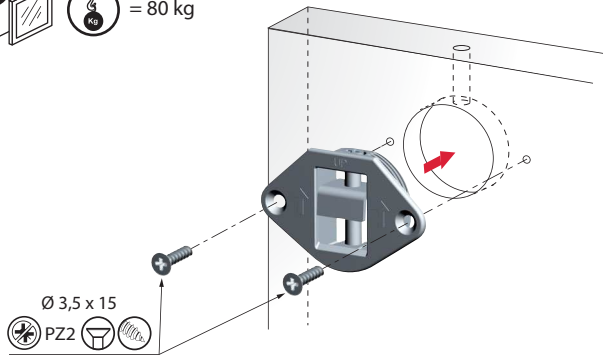
Ø 3,5 x 15



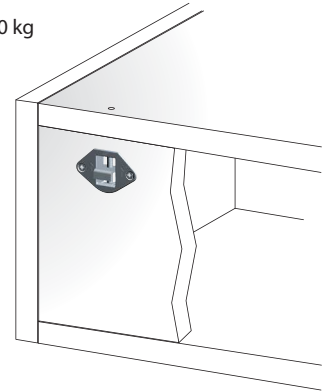
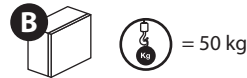
2



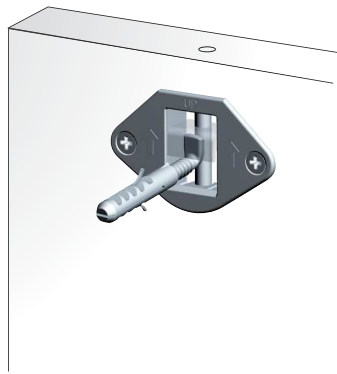
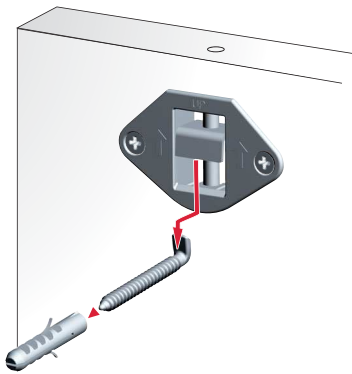
3 A



3 B



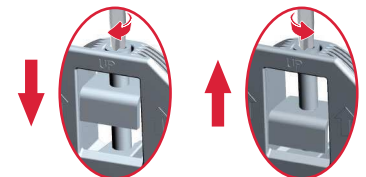
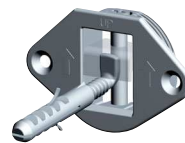
4



5



10 mm



English

1 Poly bag content.

2 Drilling plan.

3A Installation on the rear panel.

3B Alternative application for small unit.

Capacity loading per pair.

For mirrors and panels.

For small units (Empirical test with unit 600 x 600 x 250 mm).

4 Installation on the wall.

5 Adjustments.

Gap between rear panel and wall.

The strength and the ability to withstand the stresses of CONCEALED HANGER assume a good state of the load-bearing wall and the plaster possibly superimposed therein. It is the responsibility of the customer to verify that the wall is in condition and of sufficient quality to support the fixing and that the tools used are compatible with the surface on which CONCEALED HANGER is intended to be fixed. Italiana Ferramenta may not guarantee the strength of CONCEALED HANGER in the absence of adequacy of the load-bearing wall.

Türkçe

Paket içeriği.

Delme Planı.

Arka tablaya montaj.

Küçük üniteler için alternatif uygulama.

Taşıma kapasitesi her set için.

Aynalar ve paneller için.

Küçük üniteler için (600 x 600 x 250 mm ünite ile test edildi).

Duvara monte.

Ayarlama.

Arka panel ve duvar arasındaki boşluk.

CONCEALED HANGER'in gücü ve strese dayanım kabiliyeti, iyi durumdaki sıvalı taşıyıcı duvara bağlıdır. Duvarın raf taşıyabilecek kalitede olduğundan emin olmak ve ürünü duvara monte etmek için uygun bağlantı vidalarını kullanmak müşterinin sorumluluğundadır. Italiana Ferramenta CONCEALED HANGER'in gücünü, yetersiz kalitedeki duvarlarda garanti etmez.